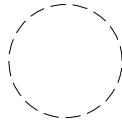
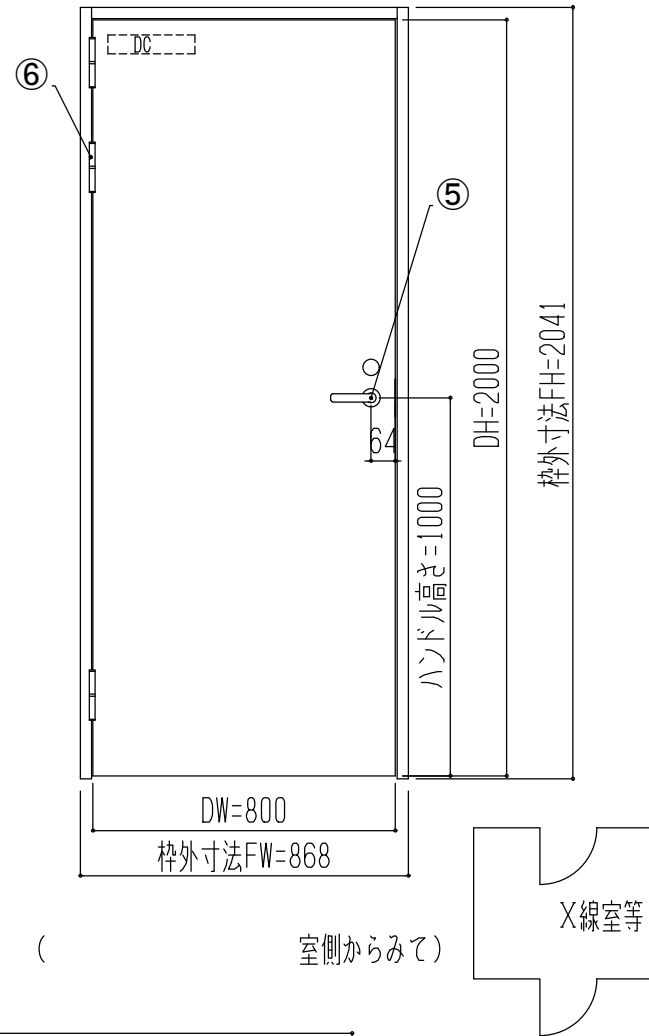
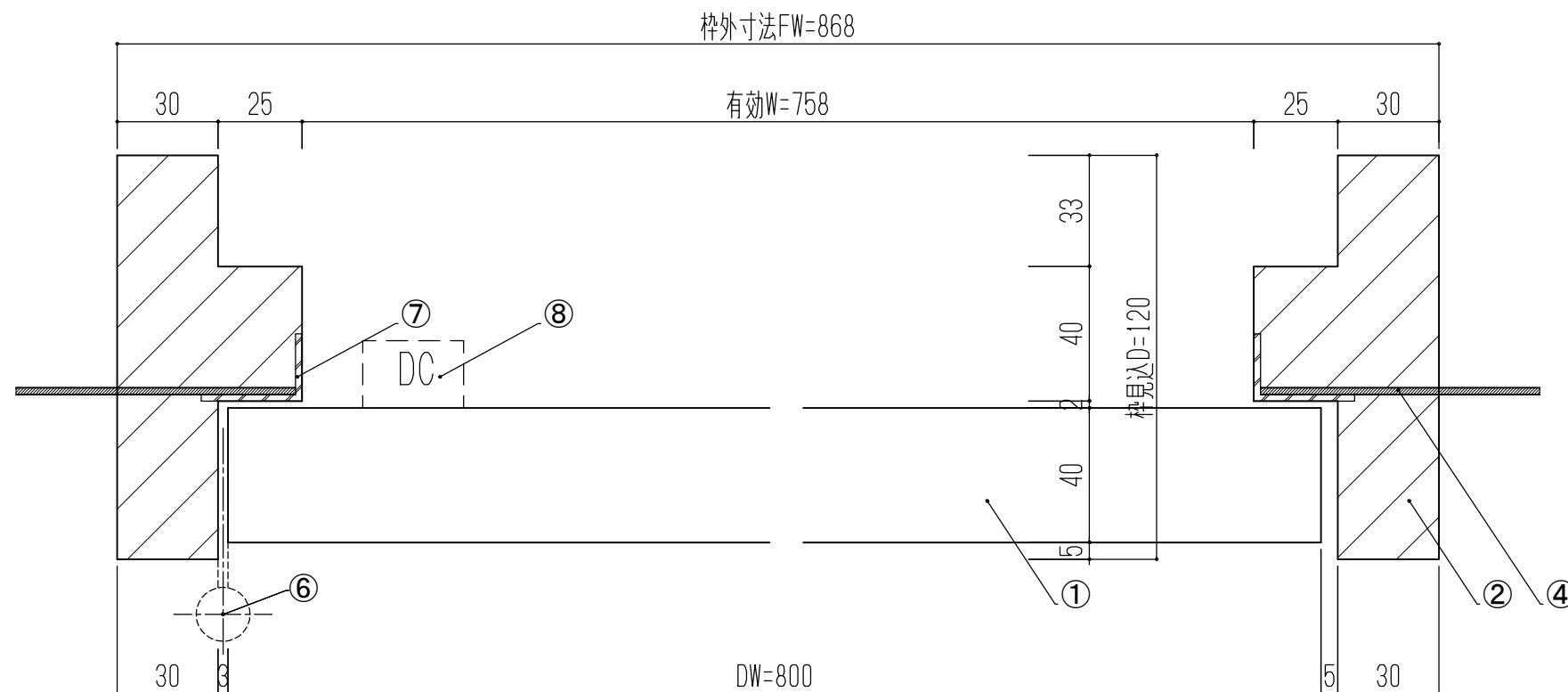
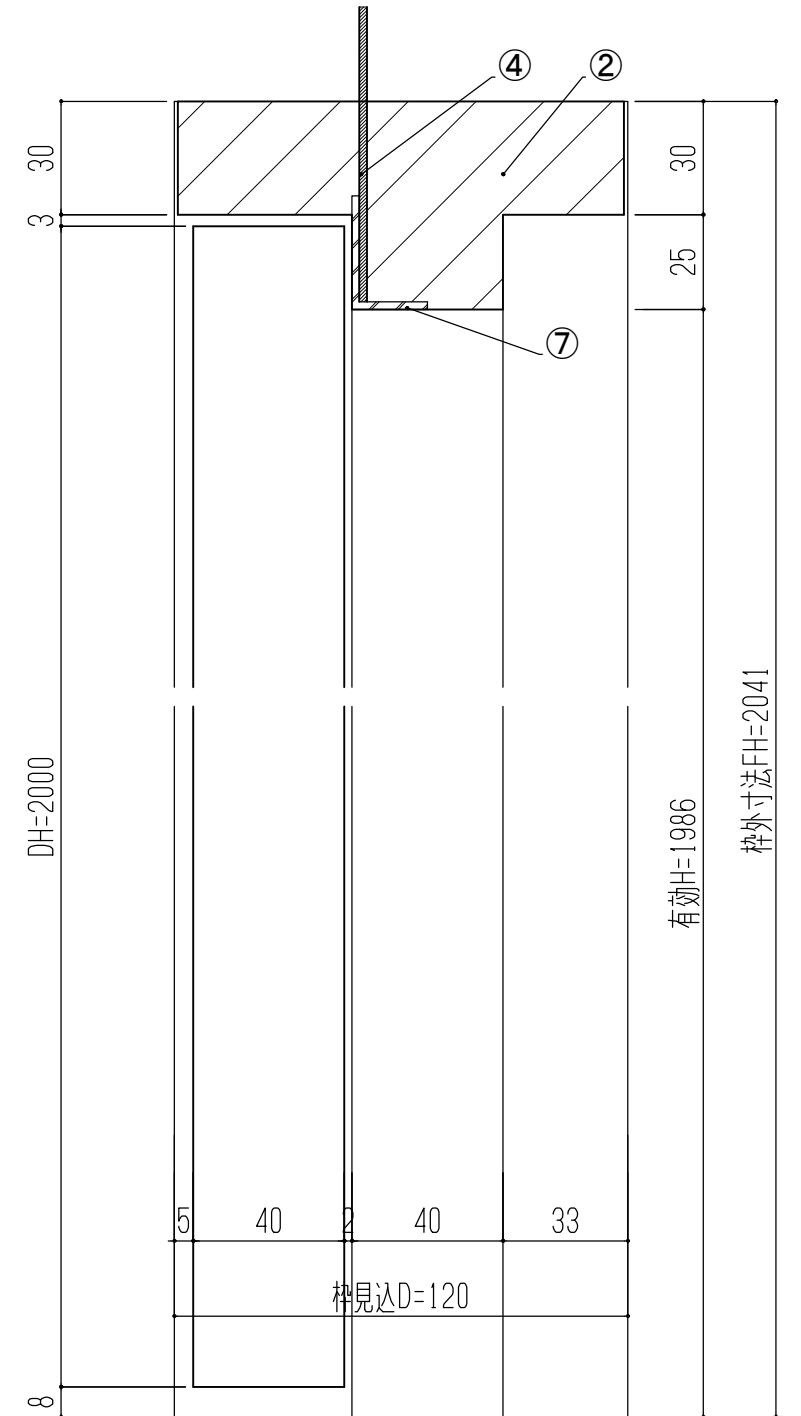


【品名】 WD-1 (片開き/フラッシュ/吊元=左/沓摺=無し)		【鉛 t=】	
寸法(mm)	⑥	T番	ステンレス製(3枚吊)
扉寸法	DW= 800 X DH= 2000	⑦	アルミアングル
枠外寸法	FW= 868 X FH= 2041	⑧	ドアクローザー
枠見込寸法	D= 120		ニューター PS-7002 パラタイプ・ストップ付・シルバー色(N-01)
① 扉 表面材	シナ合板(無塗装:仕上げ別途)		
② 枠	天然木(無塗装:仕上げ別途)		
③ 沓摺	無し		
④ 枠挿入鉛板			
⑤ ハンドル・錠	美和ロック:WLA-53-1 サムターン~シリンダー錠 ハンドル形状:53型 ハンドル仕上:ST(スチルメアライン) ハンドル外:64mm	ご確認印・サイン等	寸法、仕様等ご確認の上、日付、 サインのご記入願います  年 月 日 

別途事項 : ・扉、枠、金物類の取付工事 ・扉、枠の塗装等の仕上 ・扉の吊込み調整



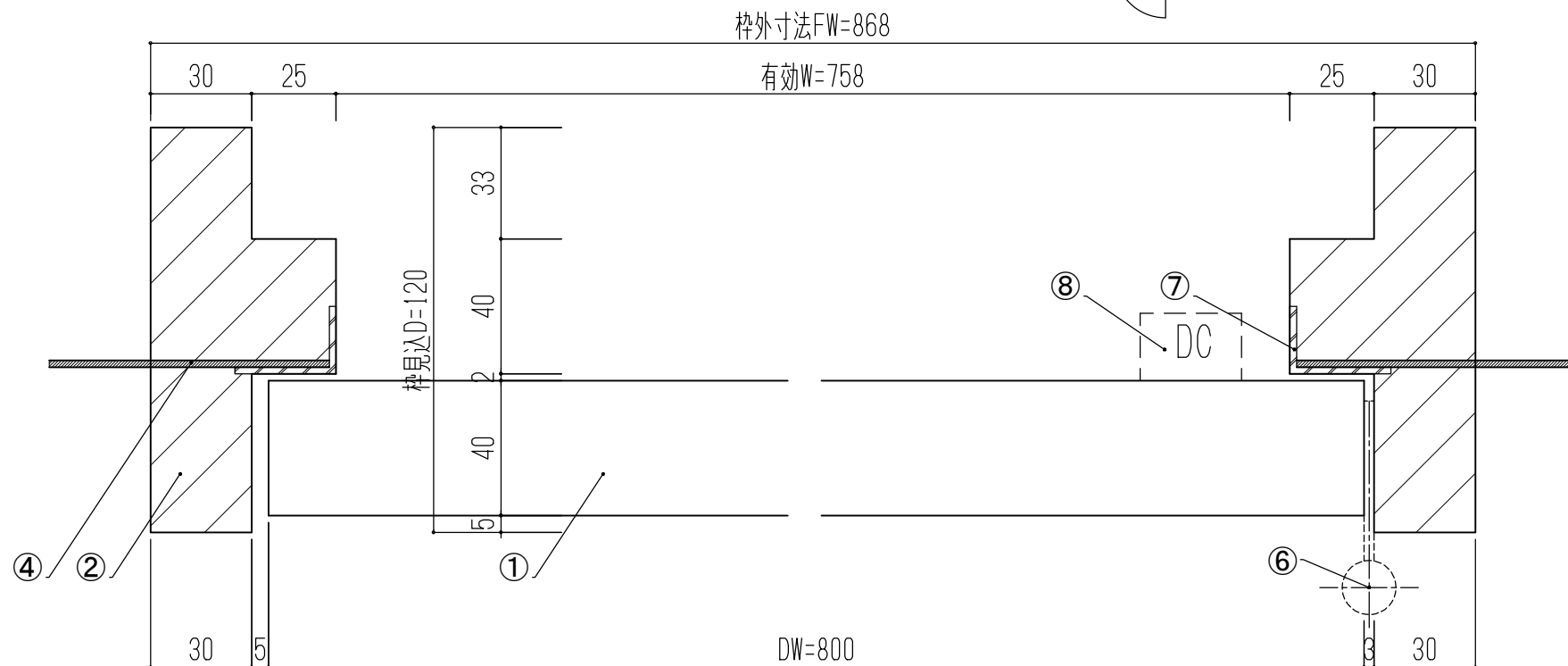
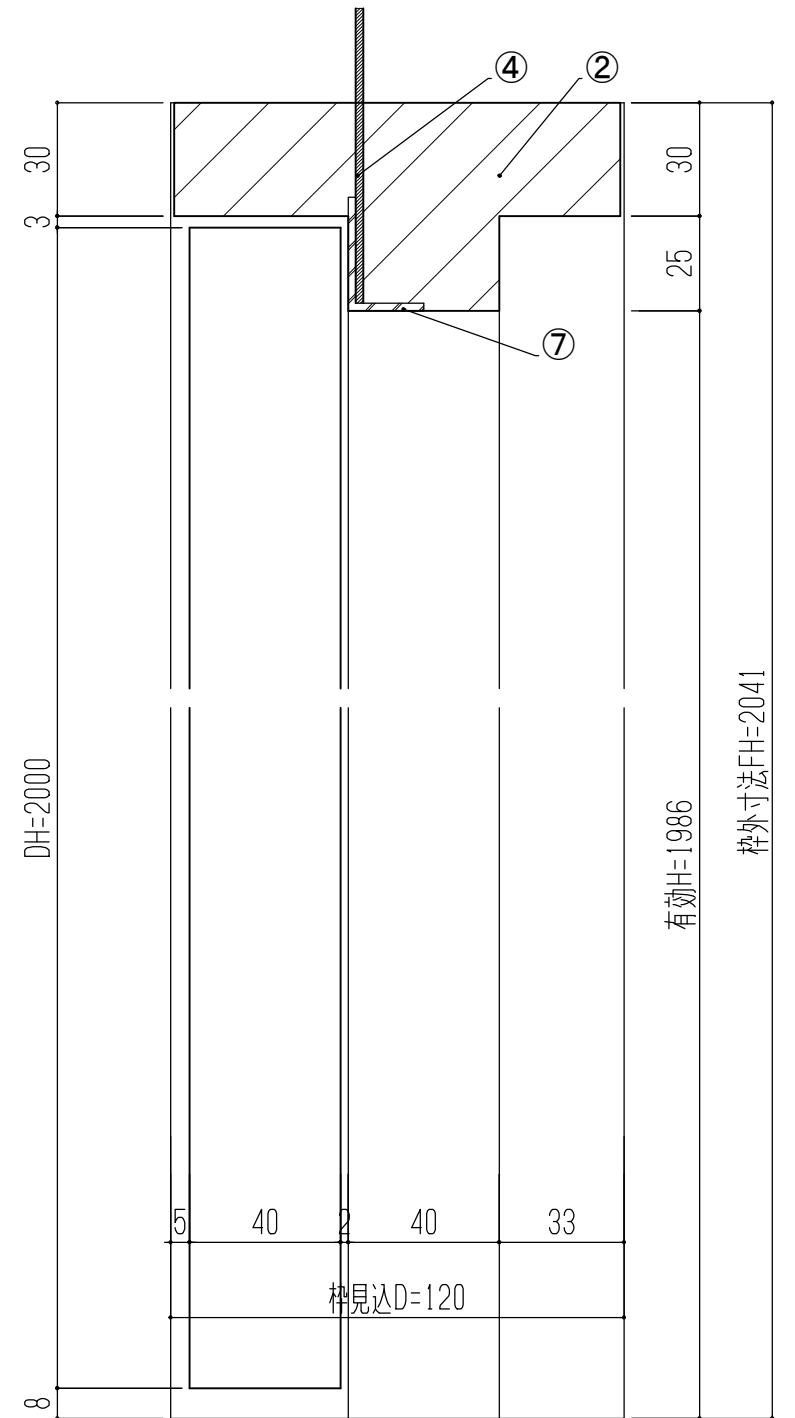
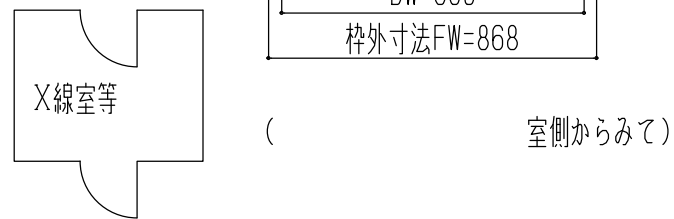
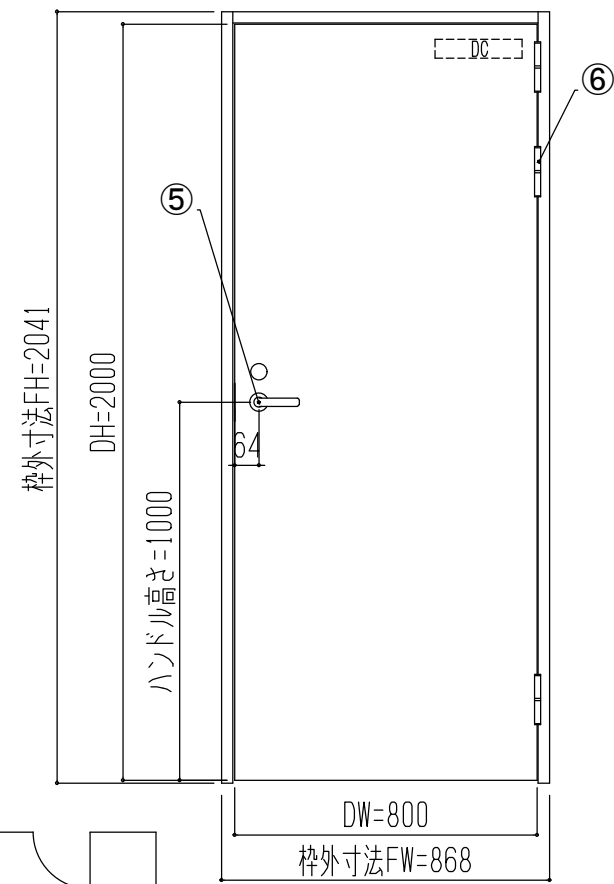
( 室側からみて )



東邦亜鉛株式会社 ソフトウェア事業部			
設計名称	標準-WD1-L-無		
仕様図(沓摺無し:標準)			
図面名称	木製放射線防護扉:WD-1 (片開き/フラッシュ/吊元=左)		
Date	Scale	Sign	
2021.12 作成	S=1:2		

【品名】 WD-1 (片開き/フラッシュ/吊元=右/沓摺=無し)		【鉛 t=】	
寸法(mm)		⑥	丁番
扉寸法	DW= 800 X DH= 2000	⑦	ステンレス製(3枚吊)
枠外寸法	FW= 868 X FH= 2041	⑧	アルミアングル
枠見込寸法	D= 120		アルミ生地色
			ドアクローザー
			ニューター PS-7002
			パラタイプ・ストップ付・シルバー色(N-01)
① 扉 表面材	シナ合板(無塗装:仕上げ別途)		
② 枠	天然木(無塗装:仕上げ別途)		
③ 沓摺	無し		
④ 枠挿入鉛板			
⑤ 倉錠/カヌ錠	美和ロック:WLA-53-1 サムターン~シリンダー錠 ハドル形状:53型 ハドル仕上:ST(スチールハブライ) ハドル外:64mm	ご確認印・サイン等	寸法、仕様等ご確認の上、日付、サインをご記入願います
			年 月 日

別途事項 : ・扉、枠、金物類の取付工事 ・扉、枠の塗装等の仕上 ・扉の吊込み調整



東邦亜鉛株式会社 リノカー事業部		
設計名称	標準-WD1-R-無	
仕様図(沓摺無し:標準)		
図面名称	木製放射線防護扉:WD-1 (片開き/フラッシュ/吊元=右)	
Date	Scale	Sign
2021.12 作成	S=1:2	