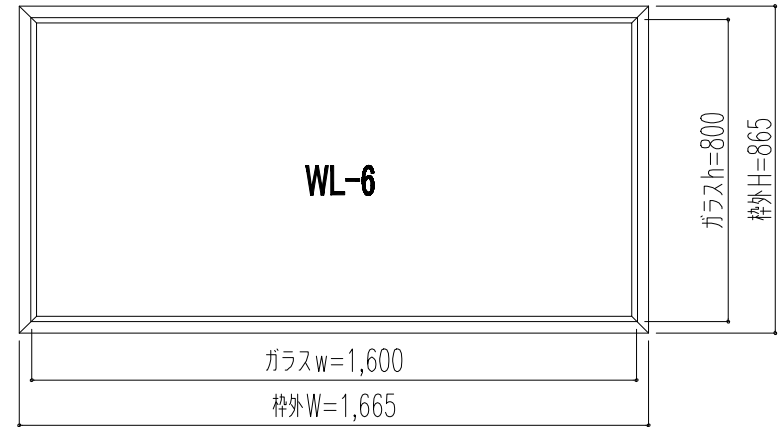
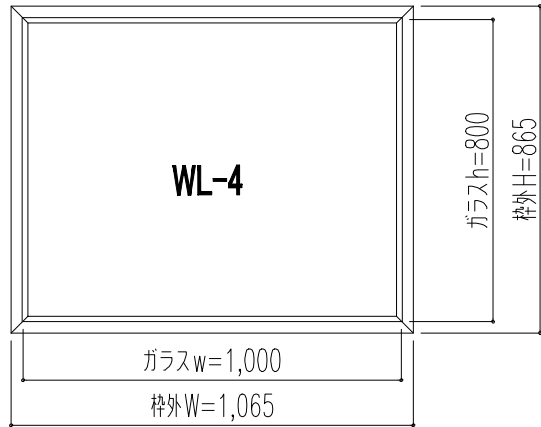
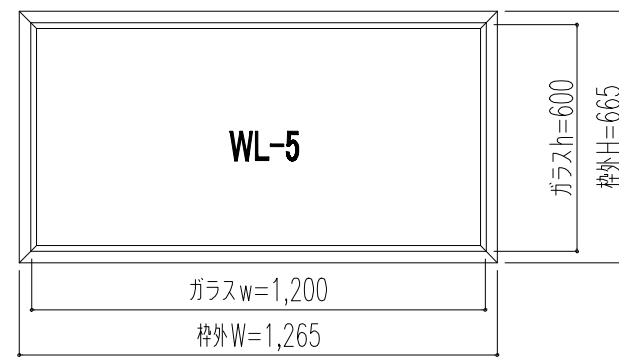
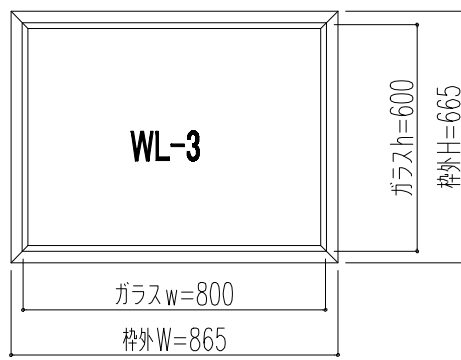
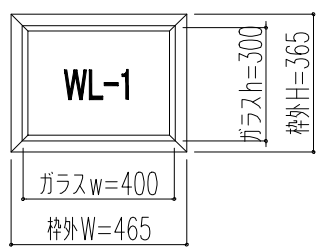
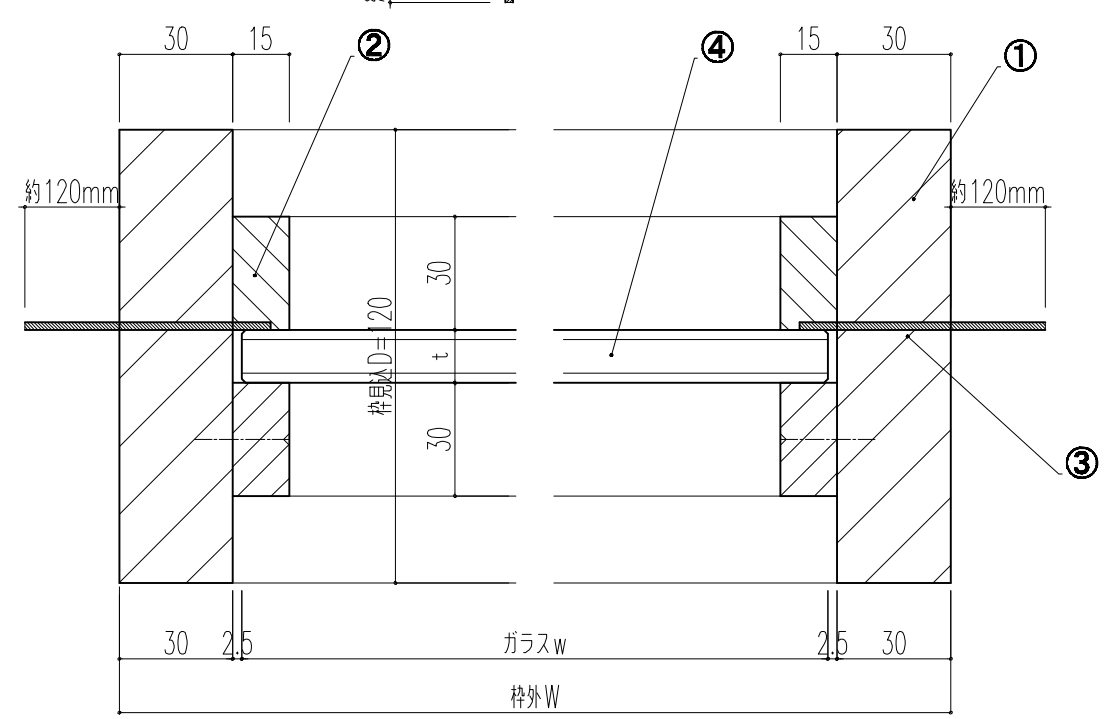
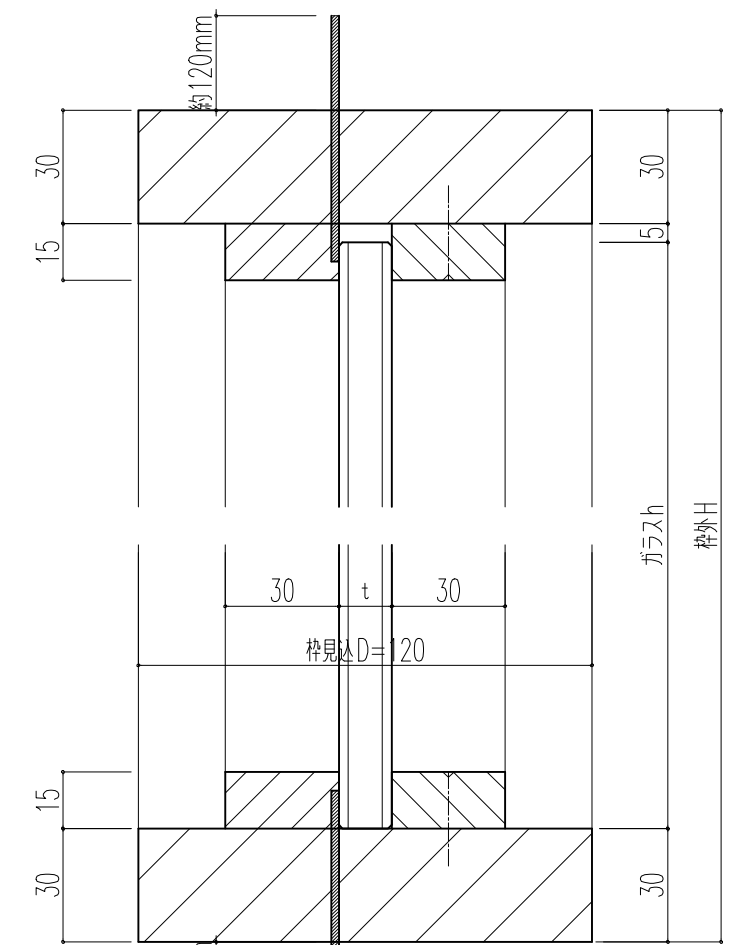


製品記号	WL (FIX窓)	
取付場所		
数量		
製品明細		
1	枠	ラワン(仕上:無塗装)
2	押縁	※片側が仮留めとなっておりますので、外した後、ガラスを設置し、再び固定して下さい
3	挿入鉛	圧延鉛板(JIS準製品) □ t=1.0mm □ t=1.5mm □ t=2.0mm
4	含鉛ガラス	(JIS品 ※積層品:LXアミダ) ※セットに含まれますが、別梱包納入となります □ t=12mm (鉛1.0mm または 鉛1.5mmの場合) □ t=14mm (鉛当量2.0mmの場合)

製品記号	含鉛ガラス寸法(mm)	枠外寸法(mm)	枠見込寸法(mm)
□ WL-1	w= 400× h= 300	FW= 465×FH= 365	D=120
□ WL-2	w= 600× h= 400	FW= 665×FH= 465	
□ WL-3	w= 800× h= 600	FW= 865×FH= 665	
□ WL-4	w=1000× h= 800	FW=1065×FH= 865	
□ WL-5	w=1200× h= 600	FW=1265×FH= 665	
□ WL-6	w=1600× h= 800	FW=1665×FH= 865	
□ WL-特	w= × h=	FW= ×FH=	D=
ご確認印・サイン		平成 年 月 日	



TOHO ZINC Co.,Ltd. SOFT CALM
東邦亜鉛株式会社 ソフトカーム事業部
〒103-8437 東京都中央区日本橋本町1-8-1
 Tel.No.03-3272-3225 Fax.No.03-3271-0108

Date	2012.02 作成
Sign	

設計名称	標準仕様図
図面名称	木製放射線防護視窓:WL (FIX窓)

Scale	S=12
No.	