

タクロンHKコイル TAKRON HK COIL

HKFシリーズ HKF Series

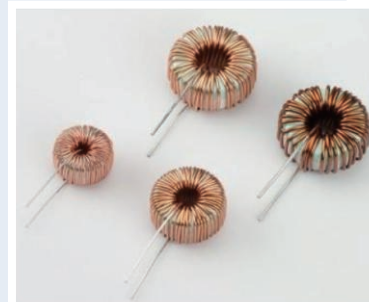


タクロンHKFコイルは、コア材に当社HK材とフェライトを用いたスイング特性の大きいチョークコイルです。

スイッチング電源で使用した場合、軽負荷時に大きなインダクタンスを得られるため、ブリーダ抵抗を小さくできます。

スイッチング電源の小型化、効率向上に最適のチョークコイルです。

HKF coils are a coil with a large swing characteristic that uses the material of HK series and ferrite core. For switching power supply, the bleeder resistance can be reduced and a large inductance can be obtained even at a light loads. It is best used for miniaturization and efficiency improvement of switching power supplies.



用途/Applications

多出力スイッチング電源のチョーク用

Chokes for Multiple output switching power supply

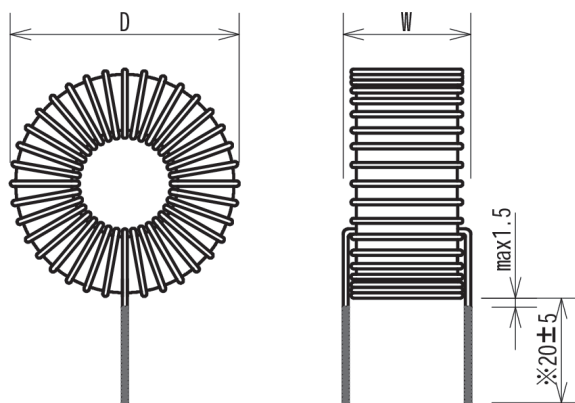
品名の構成/Product name compositions

HKF - 10 - 050 - 802 0

① ② ③ ④ ⑤

- ① コア材質/ Material
- ② コアサイズ/ Core size
- ③ 線径/ Wire diameter ($\phi 0.5\text{mm}$)
- ④ インダクタンス/ Inductance ($8000\mu\text{H}$)
- ⑤ 製品管理No./ Product control No.

形状/Shapes



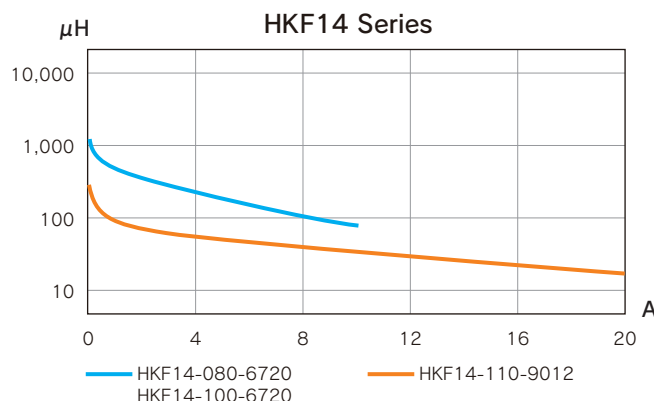
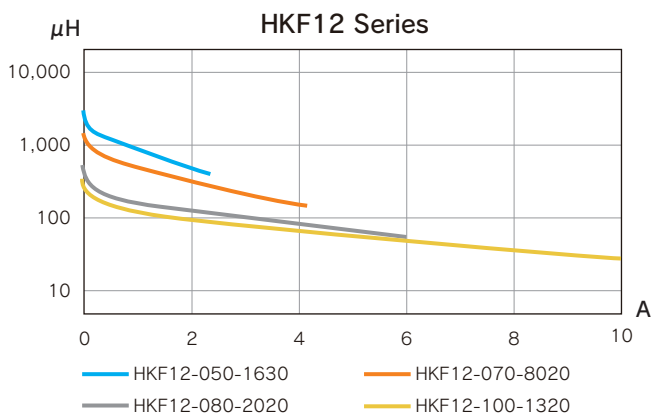
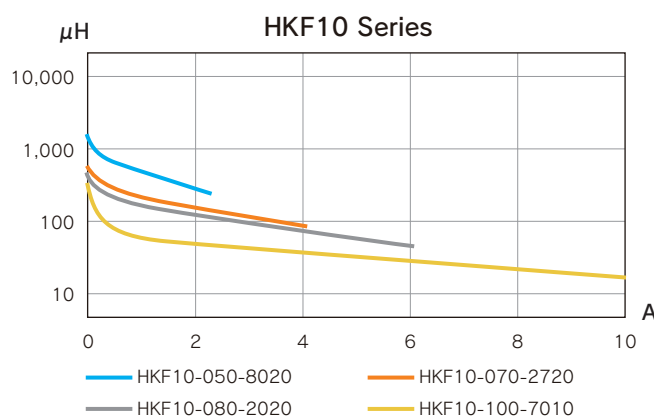
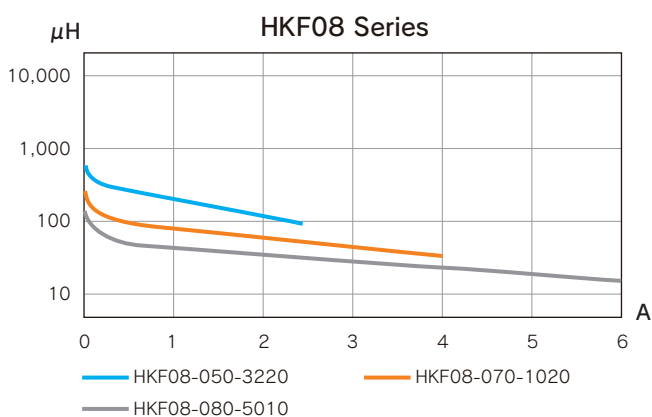
- ご使用に際しましては、納入仕様書をご請求ください。
Please be sure to request product specifications before using.
- 記載の製品は一般電子機器向けに設計されております。
The products listed on this catalog are intended for use in general electronic equipment.
- 記載内容は改良その他により予告なく変更する場合がありますので、予めご了承ください。
Please note that the contents may change without any prior notice due to reasons such as upgrading.

コイル代表仕様/Standard specifications

品名 Part No.	線径 Wire Diameter (mm)	定格電流 Rated Current (A)	インダクタンス Inductance (μ H)		直流抵抗 DCR (m Ω max.)	外形寸法 Dimensions D x W (mm)	参考ピッチ Approx Pitch (mm)	参考重量 Approx Weight (g/pc.)
			Idc=0A +35%/-25%	Idc=Rated \pm 25%				
HKF08-050-3220	0.50	1	3200	190	240	19 x 15	13	9
HKF08-070-1020	0.70	2	1000	60	70	20 x 15	13	10
HKF08-080-5010	0.80	3	500	30	40	21 x 15	13	9
HKF10-050-8020	0.50	1	8000	460	420	23 x 18	16	16
HKF10-070-2720	0.70	2	2700	145	130	24 x 19	16	18
HKF10-080-2020	0.80	3	2000	90	87	25 x 19	16	19
HKF10-100-7010	1.00	5	700	30	35	26 x 19	17	18
HKF12-050-1630	0.50	1	16000	800	600	28 x 19	16	23
HKF12-070-8020	0.70	2	8000	320	230	29 x 19	16	27
HKF12-080-2020	0.80	3	2000	100	85	29 x 19	15	23
HKF12-100-1320	1.00	5	1300	55	50	29 x 19	15	25
HKF14-080-6720	0.80	3	6700	280	160	36 x 22	18	44
HKF14-100-6720	1.00	5	6700	180	110	27 x 23	18	54
HKF14-110-9012	1.10 x 2P	10	900	35	17	39 x 23	18	53

測定周波数 10kHz 1mA
Measured at 10kHz 1mA

製品代表特性(直流重畳特性/L-I Characteristics)



- ご使用に際しましては、納入仕様書をご請求ください。
Please be sure to request product specifications before using.
- 記載の製品は一般電子機器向けに設計されております。
The products listed on this catalog are intended for use in general electronic equipment.
- 記載内容は改良その他により予告なく変更する場合がありますので、予めご了承ください。
Please note that the contents may change without any prior notice due to reasons such as upgrading.