

タクロンHMコイル TAKRON HM COIL

トロイダル型シリーズ TOROIDAL Series



タクロンHMコイルは、コア材にアモルファスダストを用いることで直流重畳特性に優れ、低コアロスを実現したコイルです。

HM coils, using Amorphous core material, has excellent DC bias characteristics and less core loss.



用途/Applications

スイッチング電源の平滑用および力率改善用
DC-DCコンバータのチョーク用

PFC (Power Factor Correction) for switching power supply
DC-DC Converter for Choke coil

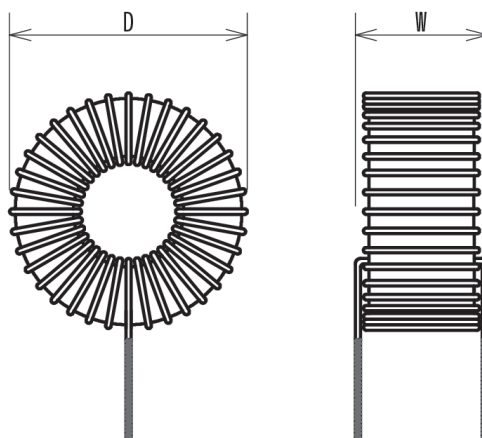
品名の構成/Product name compositions

HM - 10S 060 - 4610 A

① ② ③ ④ ⑤

- ① コア材質/ Material
- ② コアサイズ/ Core size
- ③ 線径/ Wire diameter ($\phi 0.6\text{mm}$)
- ④ インダクタンス/ Inductance ($460\ \mu\text{H}$)
- ⑤ オプション/ Option

形状/Shapes



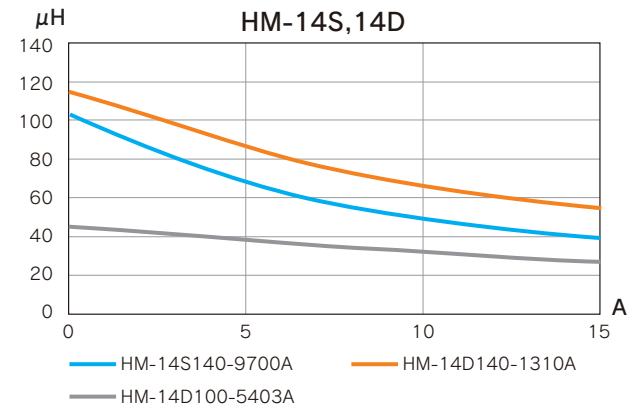
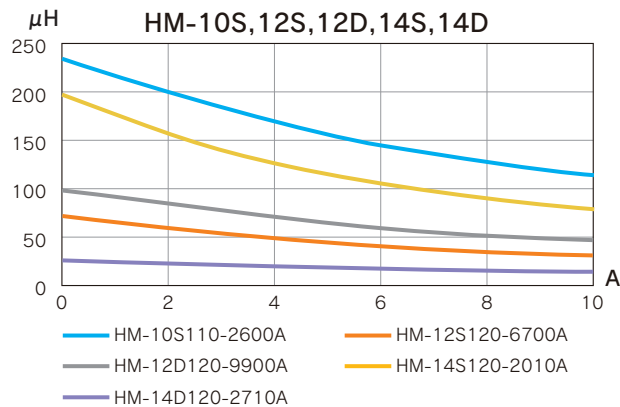
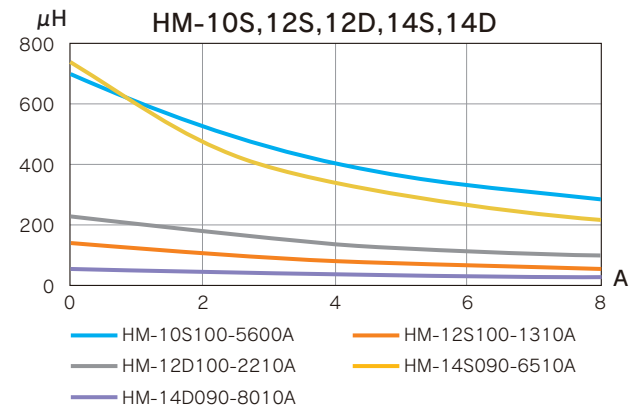
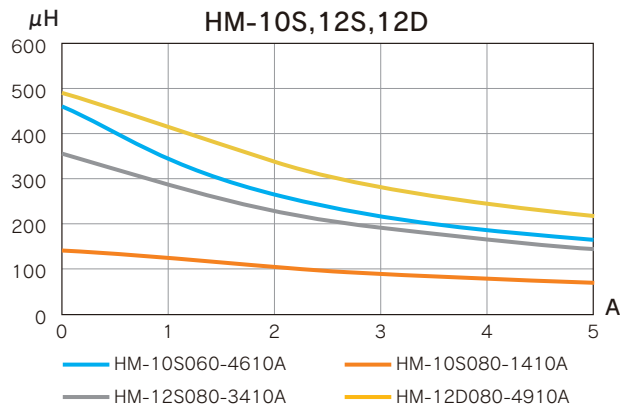
- ご使用に際しましては、納入仕様書をご請求ください。
Please be sure to request product specifications before using.
- 記載の製品は一般電子機器向けに設計されております。
The products listed on this catalog are intended for use in general electronic equipment.
- 記載内容は改良その他により予告なく変更する場合がありますので、予めご了承ください。
Please note that the contents may change without any prior notice due to reasons such as upgrading.

コイル代表仕様/Standard specifications

品名 Part No.	線径 Wire Diameter (mm)	定格電流 Rated Current (A)	インダクタンス Inductance ($\mu\text{H} \pm 20\%$)		直流抵抗 DCR ($\text{m}\Omega$ max.)	外形寸法 Dimensions D × W (mm)	参考ピッチ Approx Pitch (mm)	参考重量 Approx Weight (g/pc.)
			Idc=0A	Idc=Rated				
HM-10S060-4610A	0.60	2	456	250	256	22 × 13	12	15
HM-10S080-1410A	0.80	3	143	85	85	22 × 13	12	15
HM-10S100-5600A	1.00	5	56	32	34	22 × 13	12	15
HM-10S110-2600A	1.10	6.5	26	16	20	24 × 13	12	13
HM-12S080-3410A	0.80	3	342	180	130	27 × 14	13	22
HM-12S100-1310A	1.00	4.5	129	70	55	27 × 14	13	22
HM-12S120-6700A	1.20	6.5	67	37	27	27 × 14	13	22
HM-12D080-4910A	0.80	3	492	275	156	28 × 17	15	28
HM-12D100-2210A	1.00	4.5	234	126	70	28 × 18	16	30
HM-12D120-9900A	1.20	6.5	99	57	33	28 × 18	16	30
HM-14S090-6510A	0.90	3.5	652	350	155	34 × 16	15	44
HM-14S120-2010A	1.20	6	182	104	48	34 × 16	15	42
HM-14S140-9700A	1.40	8.5	97	55	26	34 × 17	15	42
HM-14D090-8010A	0.90	3.5	806	430	163	34 × 21	19	56
HM-14D120-2710A	1.20	6	272	135	56	35 × 21	19	57
HM-14D140-1310A	1.40	8.5	135	74	30	35 × 21	20	57
HM-14D100-5403A	1.00 × 3	13	54	30	12	35 × 22	20	57

測定周波数 10kHz 1mA
Measured at 10kHz 1mA

製品代表特性(直流重畳特性/L-I Characteristics)



- ご使用に際しましては、納入仕様書をご請求ください。
Please be sure to request product specifications before using.
- 記載の製品は一般電子機器向けに設計されております。
The products listed on this catalog are intended for use in general electronic equipment.
- 記載内容は改良その他により予告なく変更する場合がありますので、予めご了承ください。
Please note that the contents may change without any prior notice due to reasons such as upgrading.